

デジタルホワイトボード取付用スタンド

取扱説明書

型番：DHI-PKC-MS0A



この取扱説明書をよくお読みのうえ、正しくお使いください

- ご使用の前に下記「安全にお使いいただくために」を必ずお読みください。
- この取扱説明書は、お使いの方がいつでも見られるところに必ず保管してください。

お願い

この製品は、厳格な品質管理と検査の後に出荷されていますが、もし故障や不具合が発生した場合は、お買い上げの販売店または製品に記載されたお客様ご相談窓口までご連絡ください。

お客様や第三者が誤った使い方をして故障や不具合、またはそれらに基づく損害が生じた場合、当社は法的責任がない限り一切責任を負いませんので、あらかじめご了承ください。

- 本製品及び付属品は、品質改良のために予告なく変更される場合があります。
- 本書に掲載されているイラストは説明用であり、実際の製品と異なる場合があります。

安全にお使いいただくために

この取扱説明書には、製品を安全にご使用いただくためのさまざまな注意事項が示されています。これらの注意事項を無視し、誤った取り扱いを行うことによって引き起こされるリスクを『警告』および『注意』の категорияに分類しています。

いずれも安全に関する重要な内容ですので、必ずお守りください。



⚠ 記号は、
気をつける必要がある
ことを表しています。



⊘ 記号は、
してはいけない
ことを表しています。



Ⓢ 記号は、
しなければならない
ことを表しています。



警告

誤った取り扱いをすると、人が死亡または重傷を負うおそれがある内容を示しています。

	この取扱説明書をよくお読みのうえ、取り付けしてください。作業に不備があると機器が落下したり、転倒したりしてけがをする原因になります。
	機器を不安定な場所に置かないでください。また、強い衝撃や振動を与えないでください。機器の転倒や落下につながり、けがをする原因になります。
	適合機種以外には使用しないでください。また、改造をしないでください。機器の転倒や落下につながり、けがをする原因になります。
	使用するときは、キャストストッパーを必ず付けてください。ストッパーを付けないと転倒するなどしてけがをする原因になります。
	スタンドにデジタルホワイトボードを付けたまま輸送しないでください。デジタルホワイトボード取り付け部が破損し、デジタルホワイトボードが落下したり、スタンドが破損したり、転倒したりしてけがをする原因になります。
	付属のネジを使用し、すべてのネジをしっかりと締めてください。締め付けが不十分だと機器が転倒したり、落下したりしてけがをする原因になります。

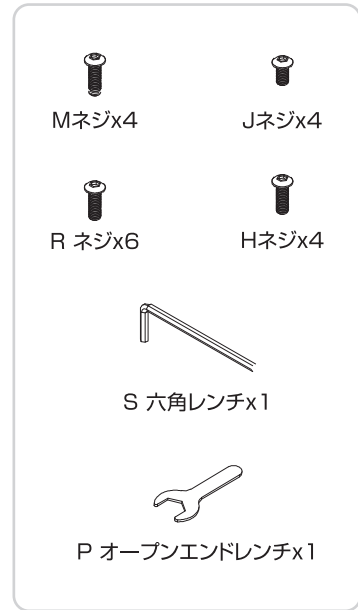
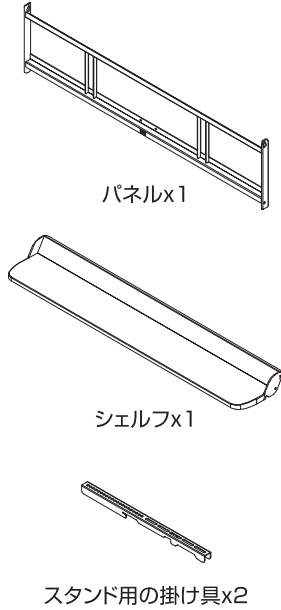
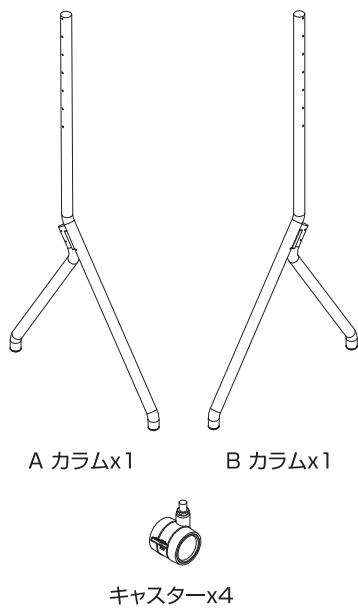


注意

誤った取り扱いをすると、人がけがをしたり、財産に損害を与える可能性のあることを示しています。

	本製品の上に乗らないでください。 転倒や破損などにより、けがをする原因になります。
	製品に変形や割れが発生した場合は、すぐに使用を中止してください。 使用を続けると、転倒や破損などにより、けがをする原因になります。

内容物

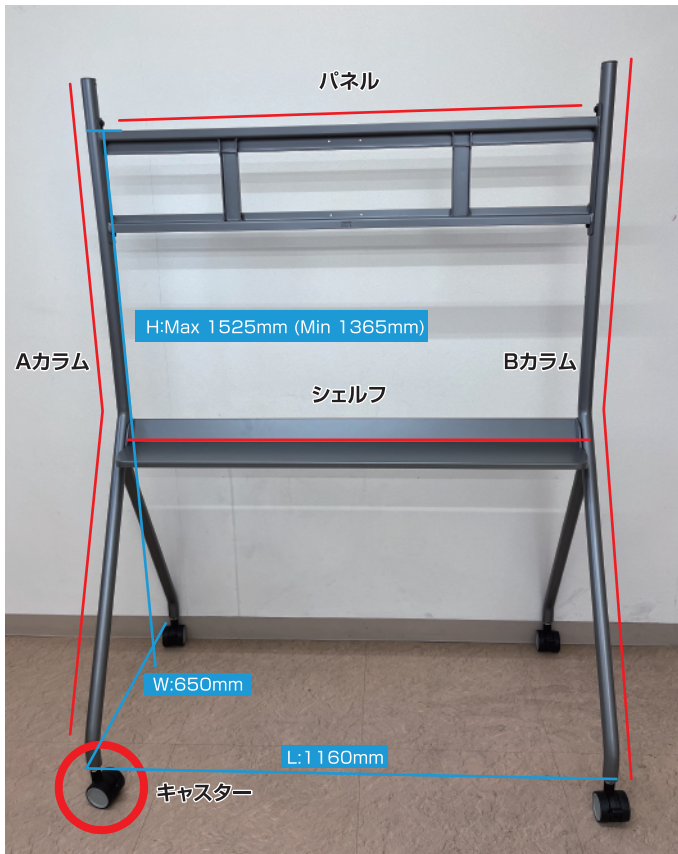


事前用意が必要なもの：+ドライバー



組立に必要な人数：2人

スタンド完成イメージ



仕様

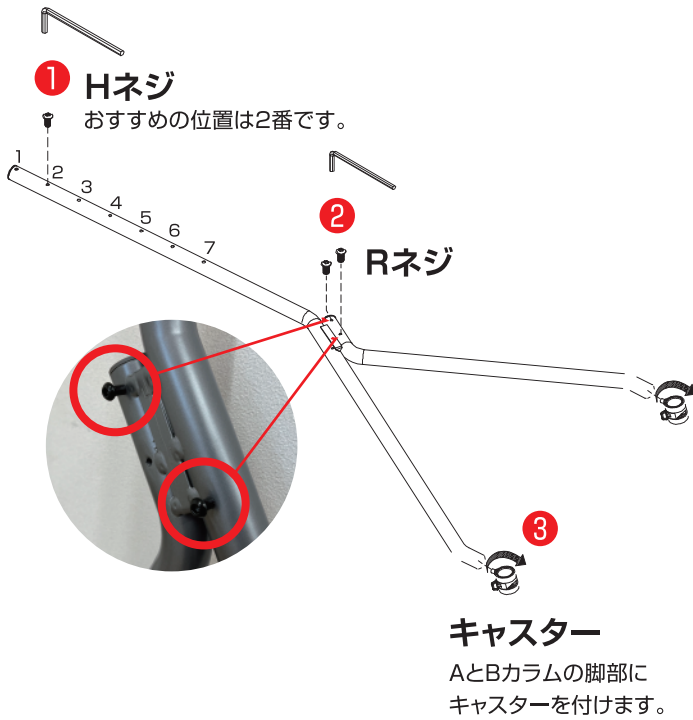
カラー	チタンシルバー
適用機種サイズ	65"-75"
最大耐荷重	125 kg
■寸法	
完成品の寸法 組立後 (L×W×H)	1160mm×650mm×1445mm H:Max 1525mm (Min 1365mm)
梱包寸法 (L×W×H)	136 mm × 680 mm × 125 mm
■重さ	
総重量	17.0 kg
商品重量	15.0 kg
■使用環境	
温度	-5 °C to +45 °C
湿度	40%-95%

スタンドの組み立て方法

STEP.01

AとBカラムにHネジ、Rネジ、キャスターを付けます。

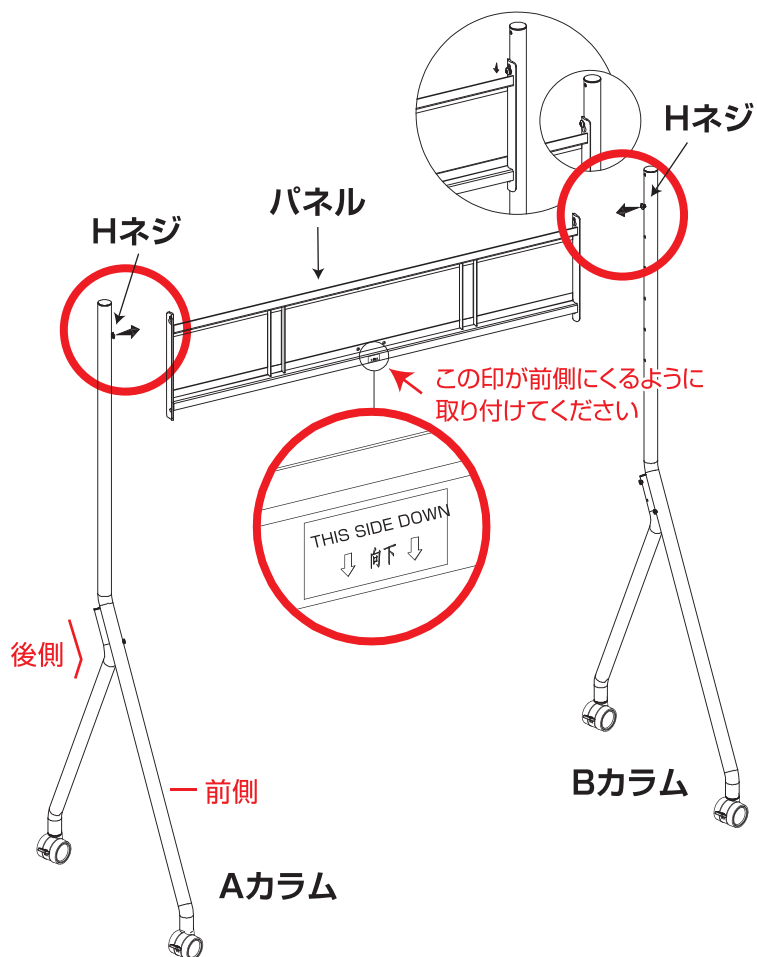
(Hネジ、Rネジは最後まで締めずに、**間隔を5mm以上**を残しておく)



STEP.02

AとBカラムにパネルをかけます。

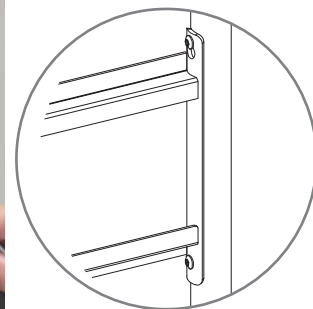
①『STEP.01』で取り付けした、AとBカラムのHネジにパネルをかけます。



② パネル下部にHネジをつけます。

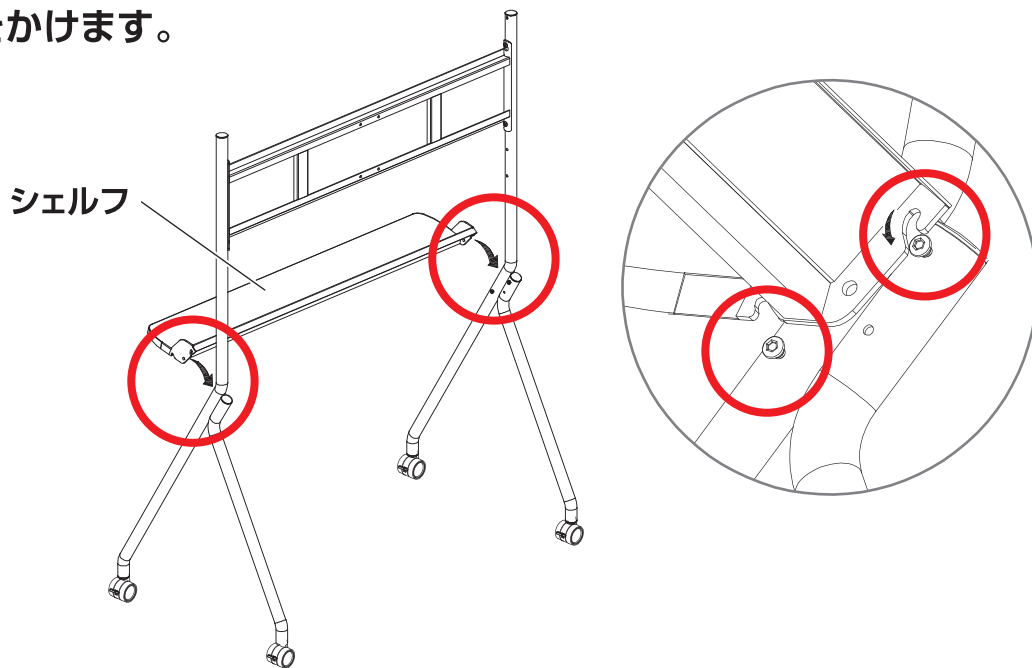


③ 全てのHネジを六角レンチでしっかり締めます。



STEP.03

『STEP.02』で組み立てたスタンドに
シェルフをかけます。



シェルフをかけた後に、この部分にもRネジを取り付けてください。

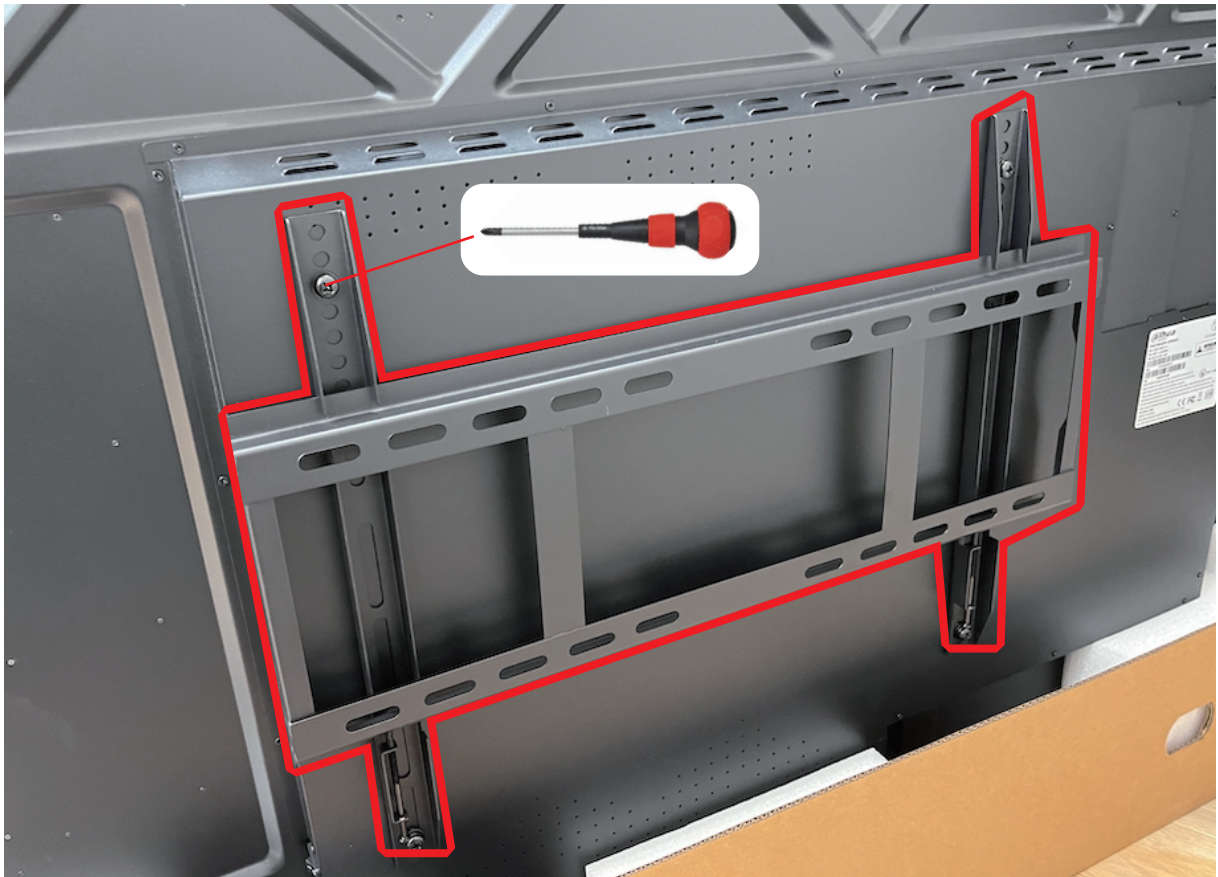
スタンドの組立完了



デジタルホワイトボードとスタンドの取り付け方法

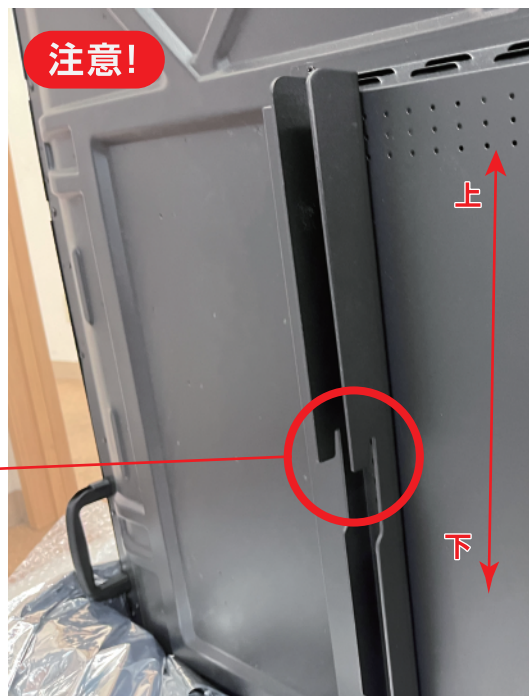
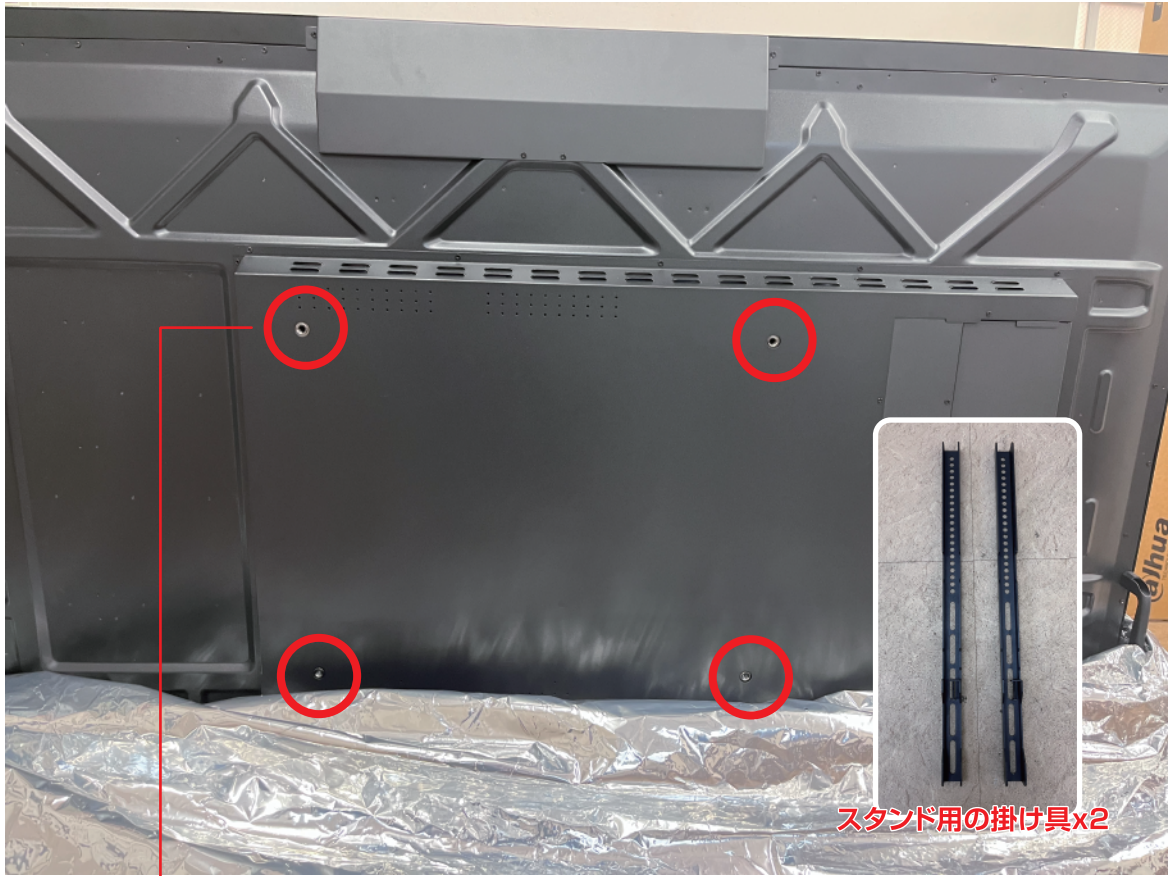
STEP.01

壁用の掛け具をデジタルホワイトボードから取り外してください。



STEP.02

スタンド用の掛け具をデジタルホワイトボードに付けます。



STEP.03

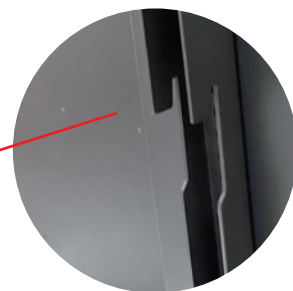
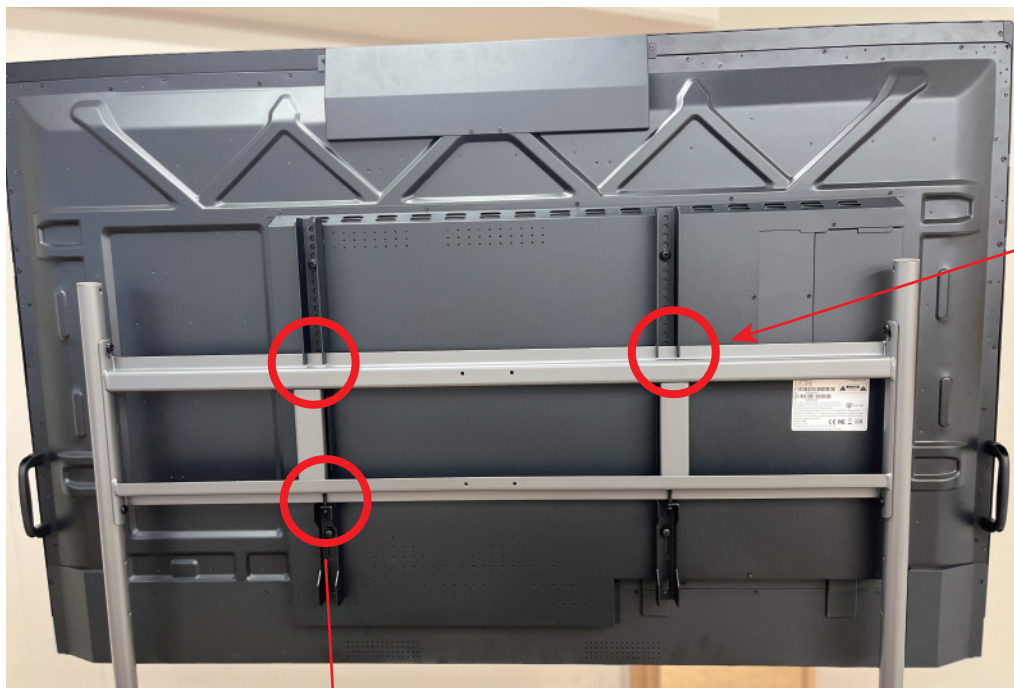
スタンド用の掛け具をデジタルホワイトボードに取り付けたら、
下図のように前側からスタンドに掛けます。



デジタルホワイトボードは重いのでスタンドの取り付け時は
十分注意してください。2人以上で作業お願い致します。

65インチ/46 kg

75インチ/65 kg



最後に固定用のネジをしっかり締めます。

デジタルホワイトボードと
スタンドの取付完了

サポートページ

本製品の関連情報は下記URLからご覧いただけます。

ご質問、ご不明な点などがありましたら、ぜひ一度製品WEBサイトをご覧ください。

サポートページはこちら!!

スマホで読み込むだけで簡単にアクセス!
最新情報を随時更新しています。
<https://dahua.mikyo.co.jp/document>



保証【2年延長】申込みフォーム

<https://www.dahua.mikyo.co.jp/warranty/>

★申し込み期間:購入後の30日以内★

Q&A(よくある質問)

<https://www.dahua.mikyo.co.jp/fqa/>

スマートペン取扱説明書

(型番:DHI-PKP-IP0A)

<https://dahua.mikyo.co.jp/document/ip0a>

アップデート情報

<https://www.dahua.mikyo.co.jp/update/>

ワイヤレスドングル取扱説明書

(型番:DHI-PKP-WPOB)

<https://dahua.mikyo.co.jp/document/wp0b>

DeepHubデジタルホワイトボードクイックガイド

<https://dahua.mikyo.co.jp/document/quick-guide>

OPS PCモジュール取扱説明書

(型番:DHI-MC-PI5682IL)

<https://dahua.mikyo.co.jp/document/pi5682il>

DeepHubデジタルホワイトボードマニュアル

(型番:DHI-LCH65-MC410-B / DHI-LCH75-MC410-B)

<https://dahua.mikyo.co.jp/document/mc410>

PCモジュール・Windows初期設置手順

<https://dahua.mikyo.co.jp/document/pc>

スタンド取扱説明書

(型番:DHI-PKC-MS0A)

<https://dahua.mikyo.co.jp/document/ma0a>

EShare使用方法

<https://dahua.mikyo.co.jp/document/eshare>